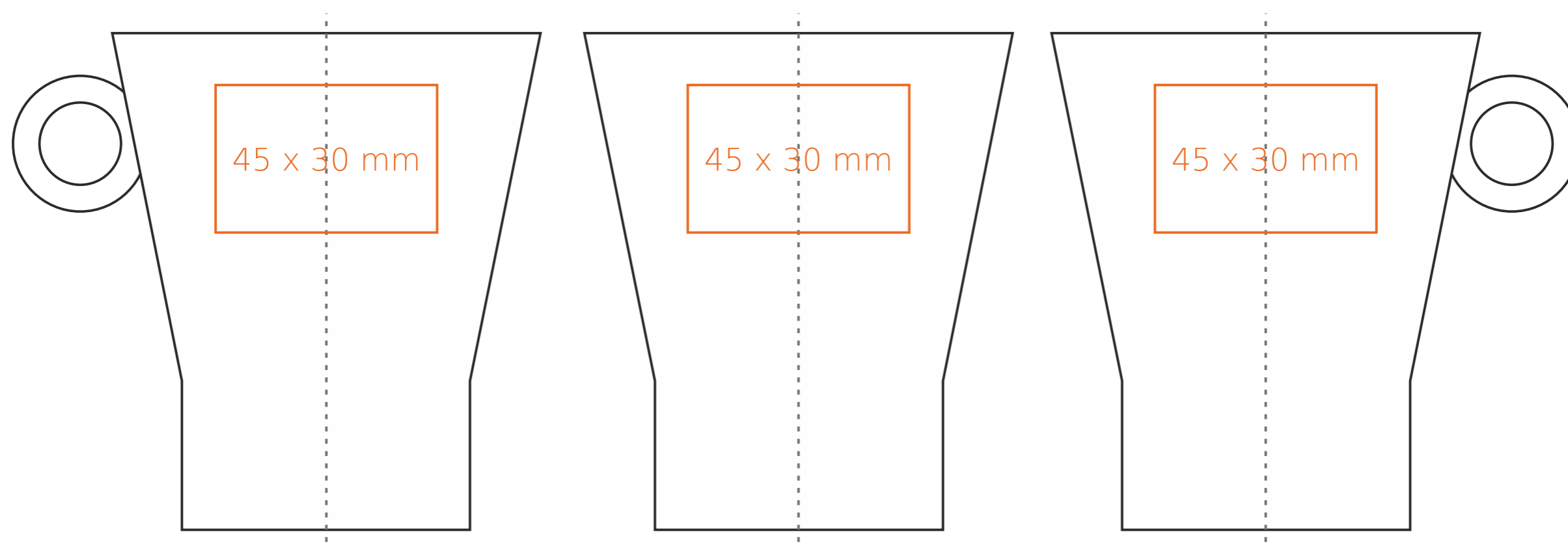


M/025 **Elite**

250 ml / h: 101 mm / Ø 87 mm



Stampa interna
Stampa sul fondo esterno

- 40 x 20 mm
- Ø 30 mm

*Nel caso di progetti per la stampa a transfer oltre l'area di stampa standard, si prega di contattare il nostro ufficio commerciale.

[Come preparare il materiale di stampa?](#)

significato

— Stampa a Transfer
— Sensitive Touch