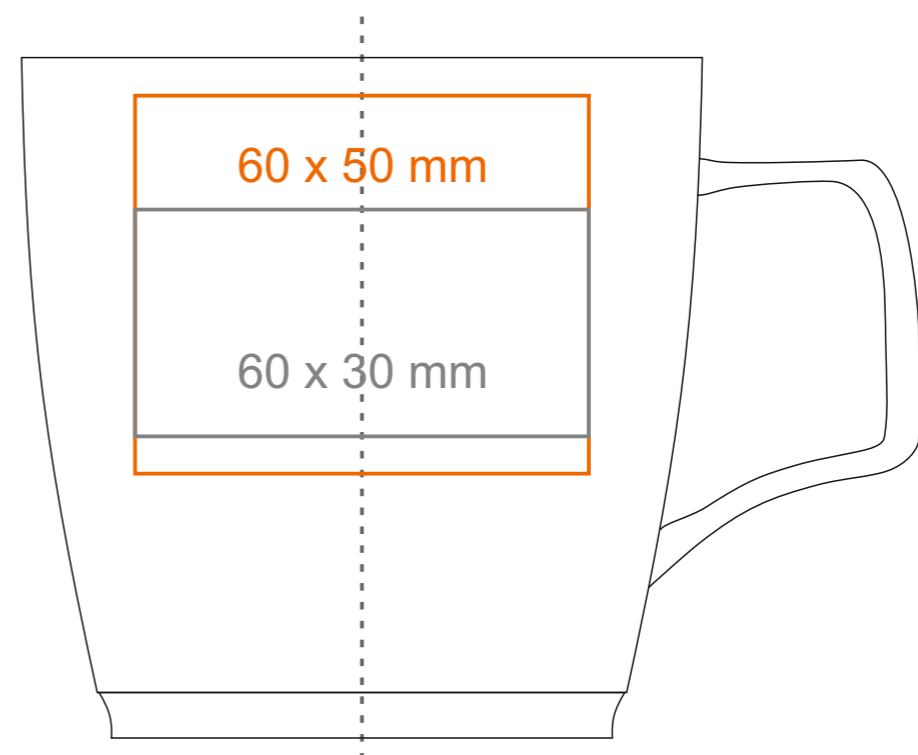
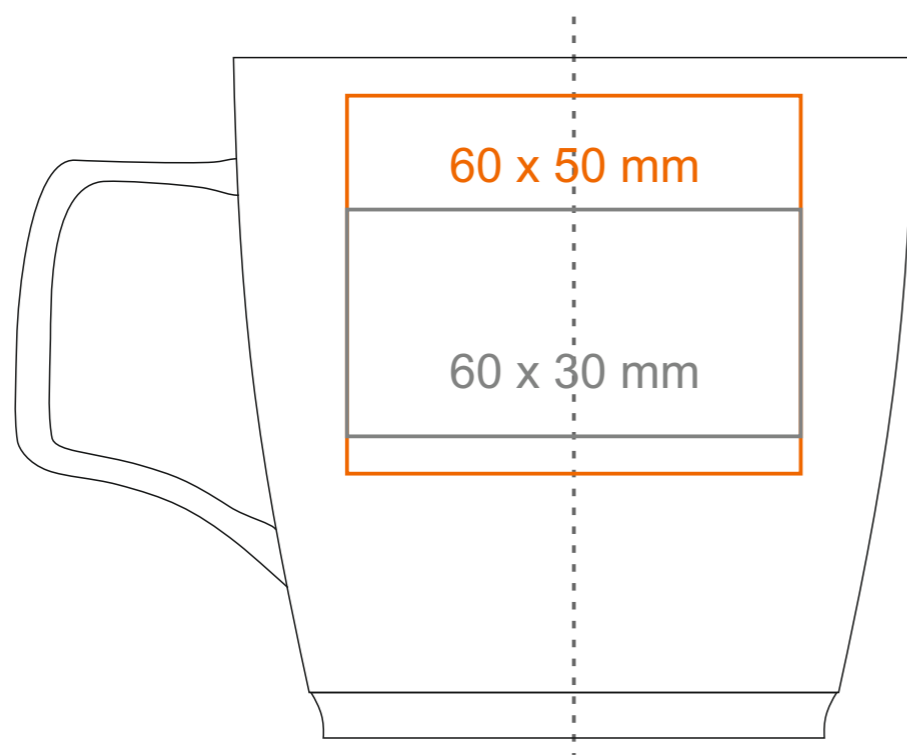
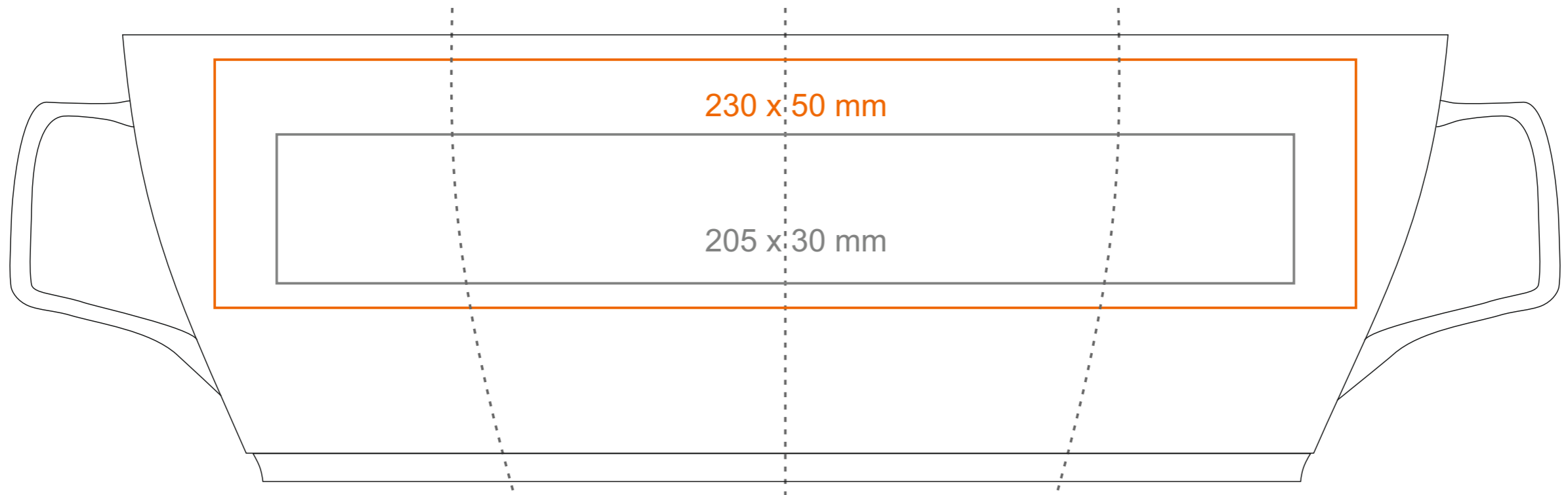


M_464 Barrel Pure

300 ml / h: 90 mm / Ø 90 mm



Henkeldruck
 Druck auf der Innerseite
 Bodendruck innen
 Bodendruck außen

- 50 x 10 mm
 - 50 x 20 mm
 - Ø 40 mm
 - Ø 30 mm

Bedeutung

— Transferdruck
 — Sensitive Touch
 — Direktdruck